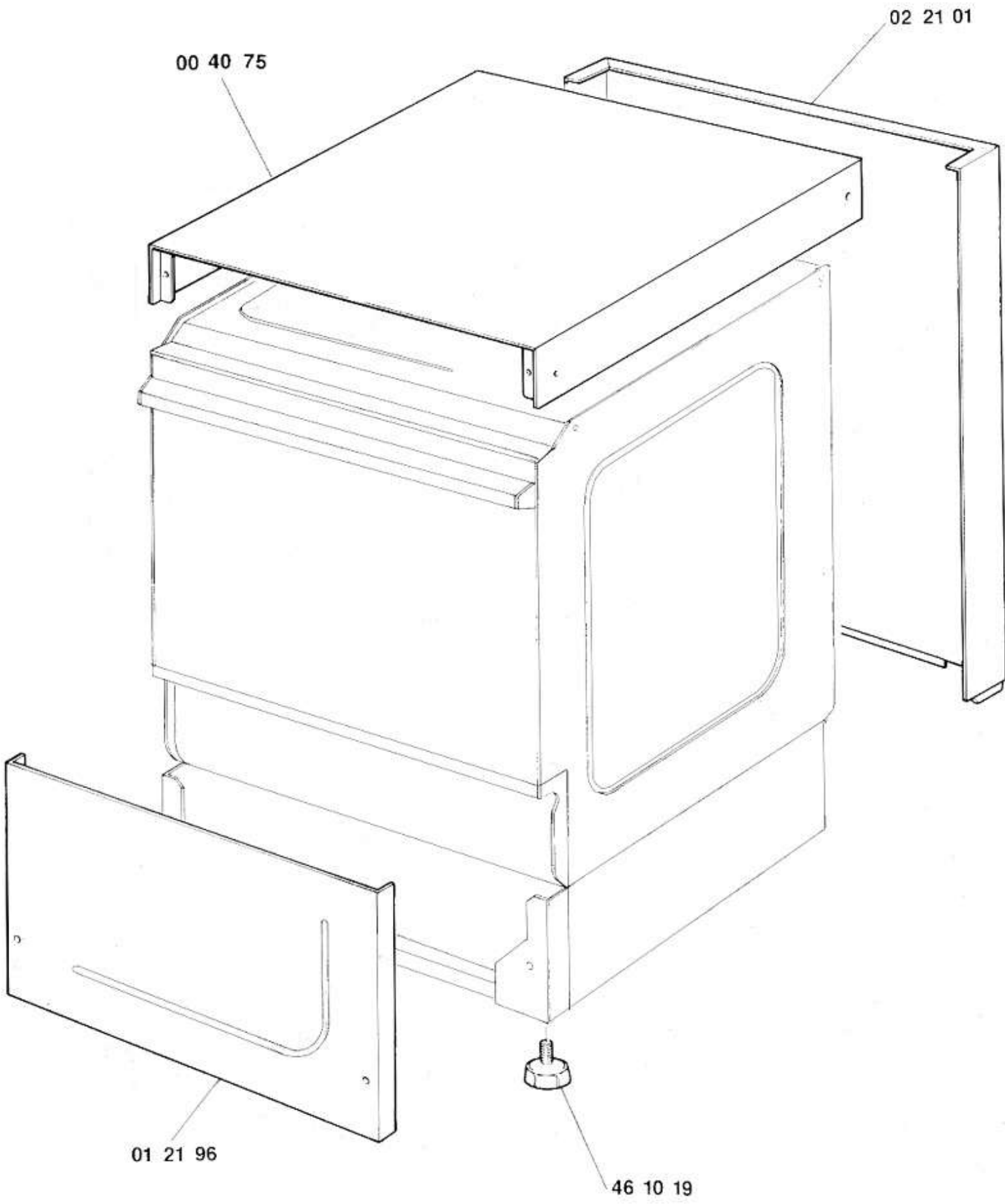
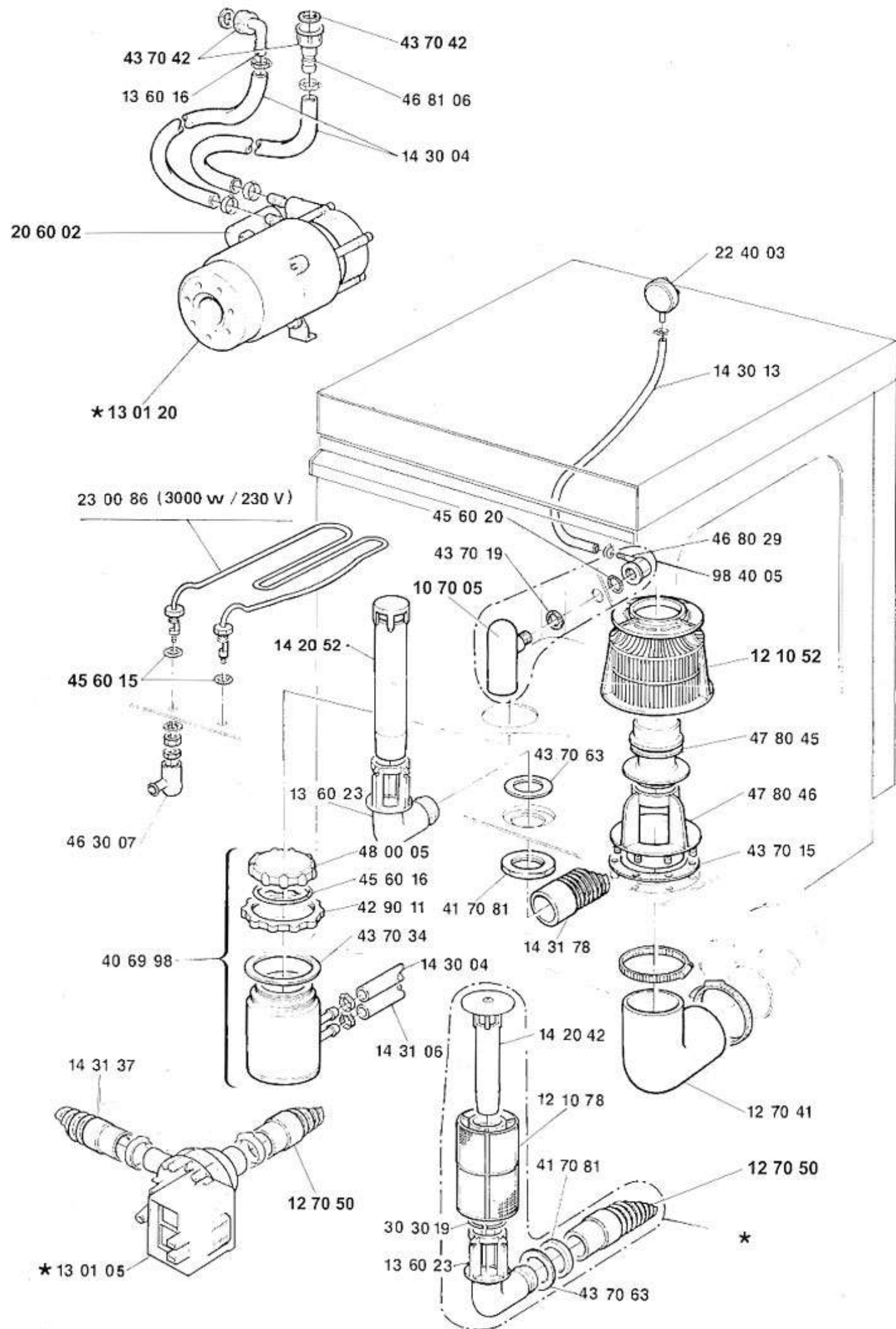
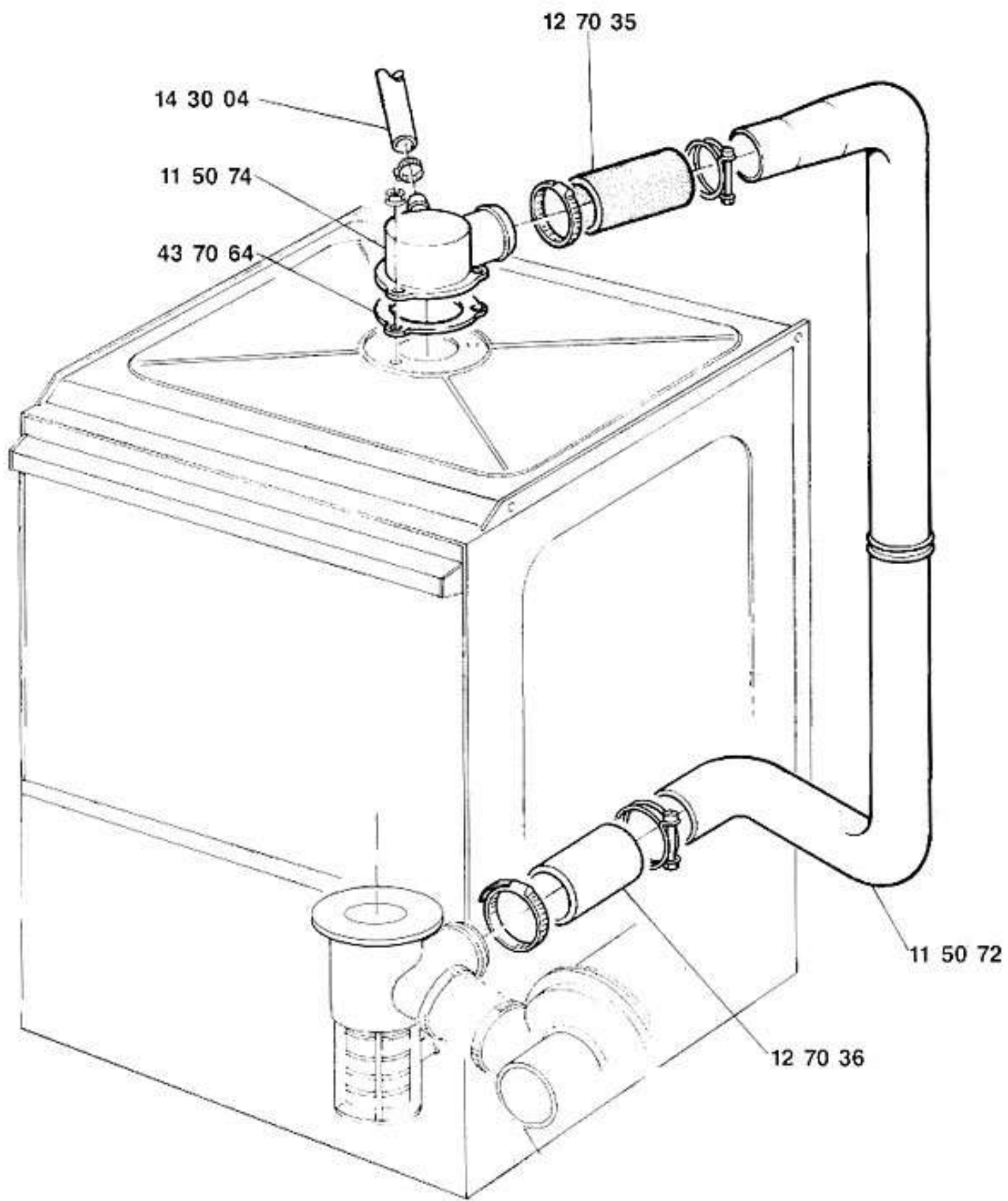


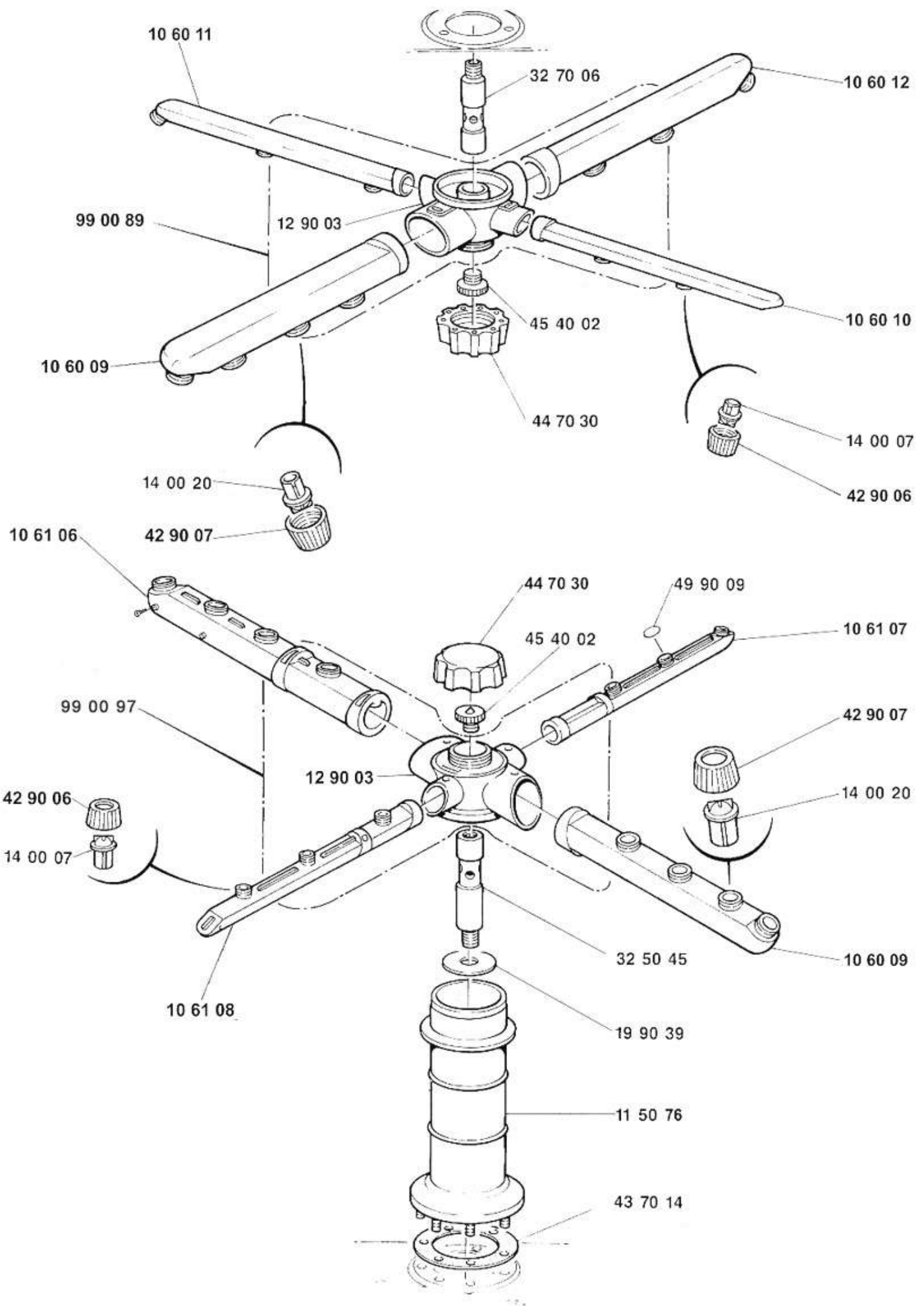
* OPTIONAL



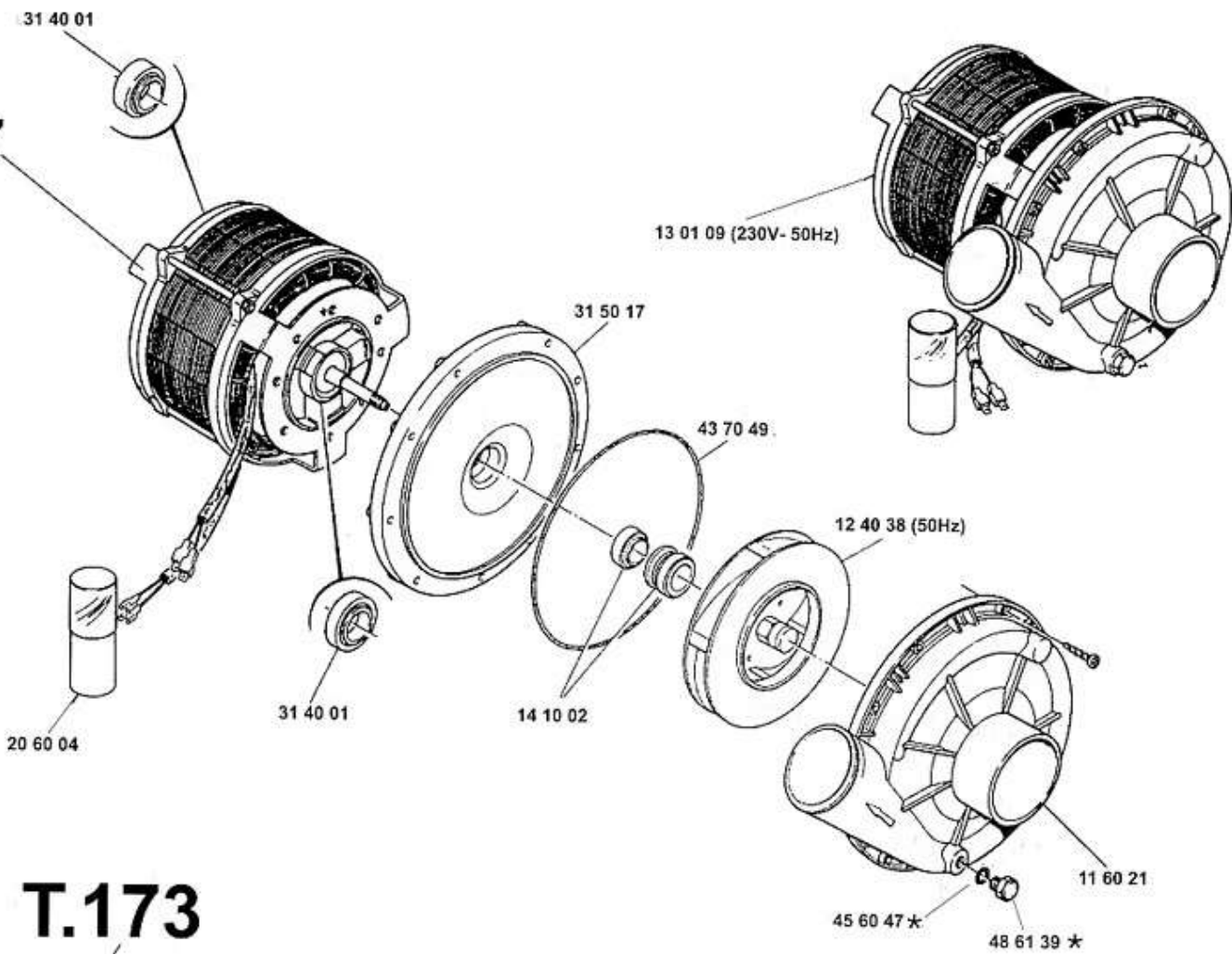


* OPTIONAL

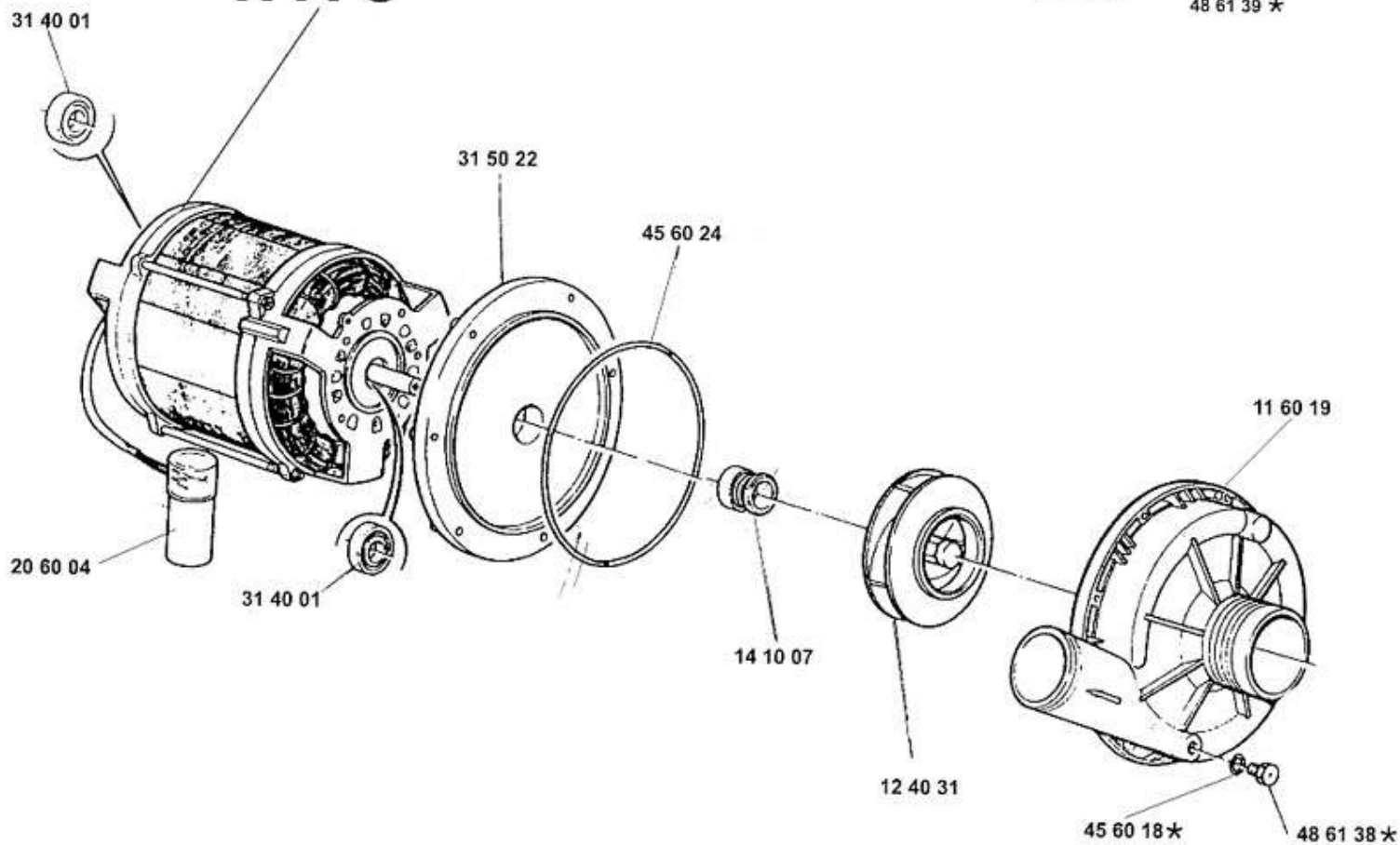




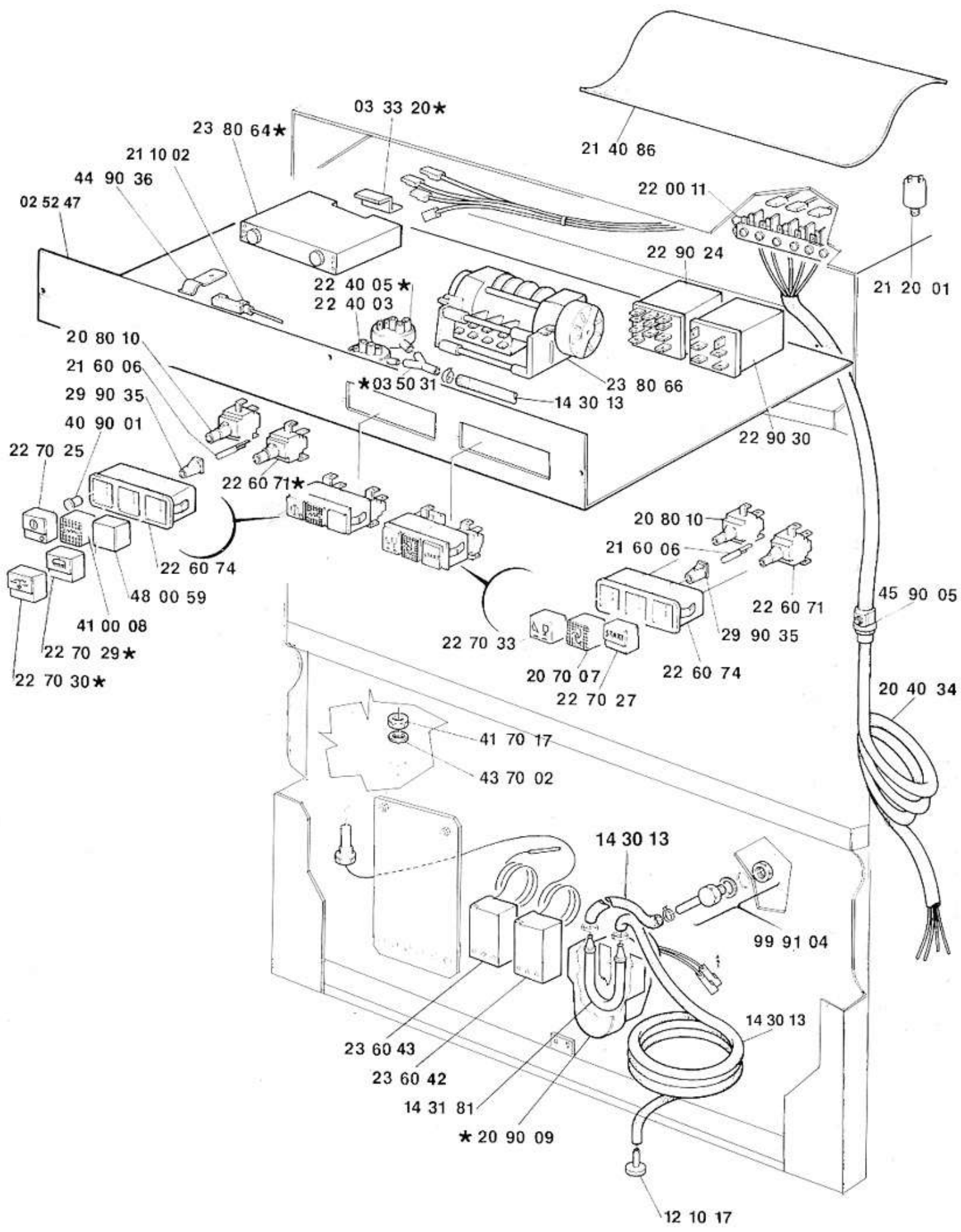
B.237



T.173



* OPTIONAL



* OPTIONAL